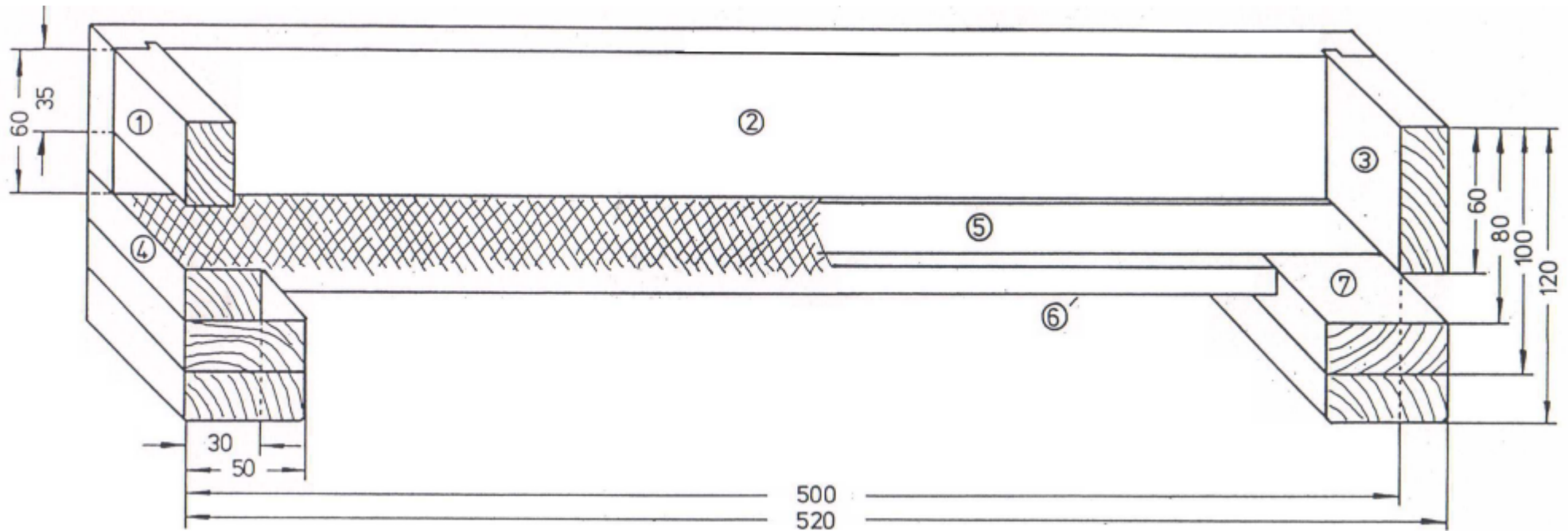


Die Hohenheimer Einfachbeute

1 Der Gitterboden

1.1 Längsschnitt



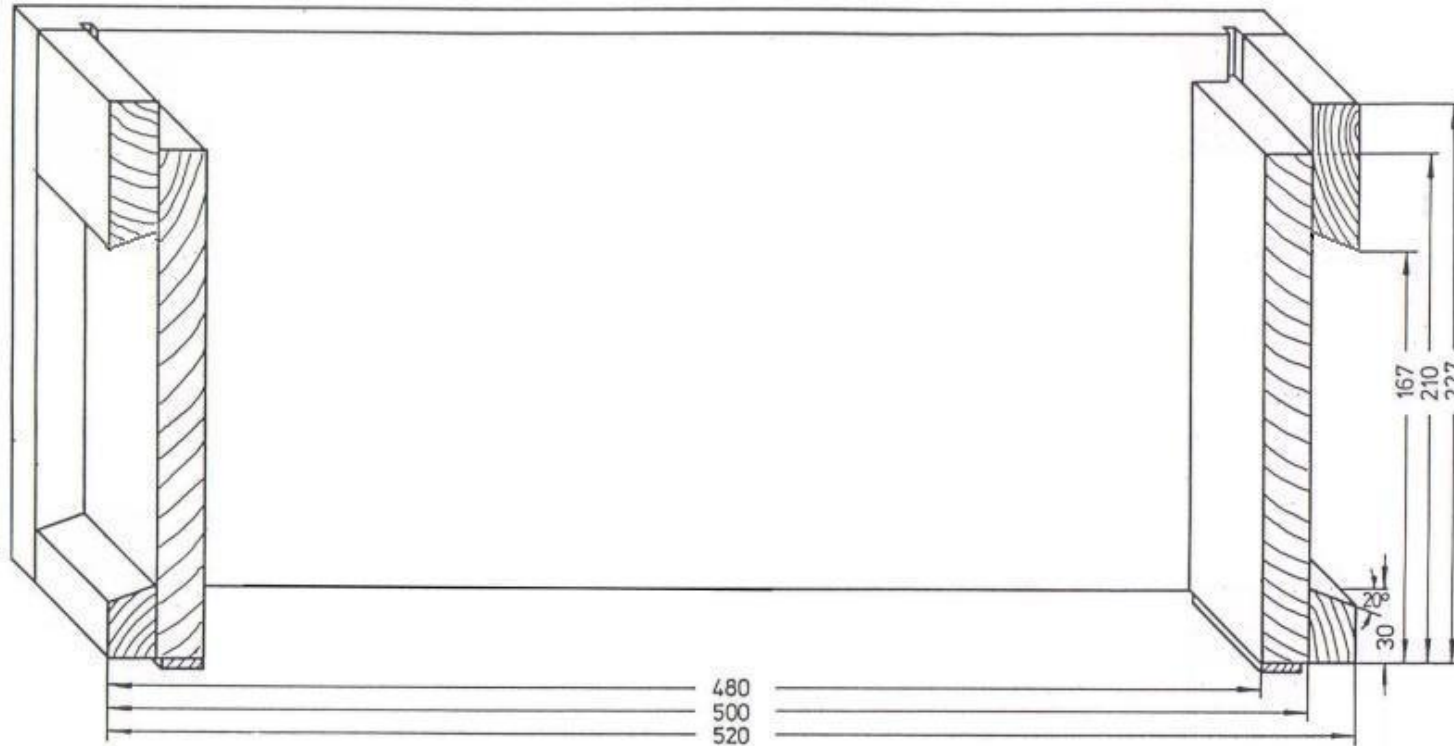
1.2 Holzliste / Material

1 St.	390 mm x 35 mm	(1)	2 St.	420 mm x 35 mm	12 mm stark	(6)
1 St.	420 mm x 30 mm	(4)	Kunststoffgewebe	520 mm x 420 mm,	max 2,8 mm Maschenweite	
4 St.	420 mm x 50 mm	(7)	10 St. Spax	5,0 x 60		
1 St.	390 mm x 60 mm	(3)	Nägeln	45 mm		
2 St.	520 mm x 60 mm	(2)	Klammern	30 mm		
2 St.	490 mm x 24 mm	(5)				

alle Teile 20 mm stark

2 Das Magazin

2.1 Längsschnitt



2.2 Holzliste / Material

2 Stück 520 mm x 227 mm (Seiten)

2 St. 390 mm x 210 mm (Stirn)

2 St. 380 mm x 60 mm (Griffleisten)

2 St. 390 mm x 30 mm (Leisten unten)

alle Teile 20 mm stark, Breite und Tiefe der Nut 5 mm

2 St. 376 mm x 18 mm 5 mm stark (Hartholz)

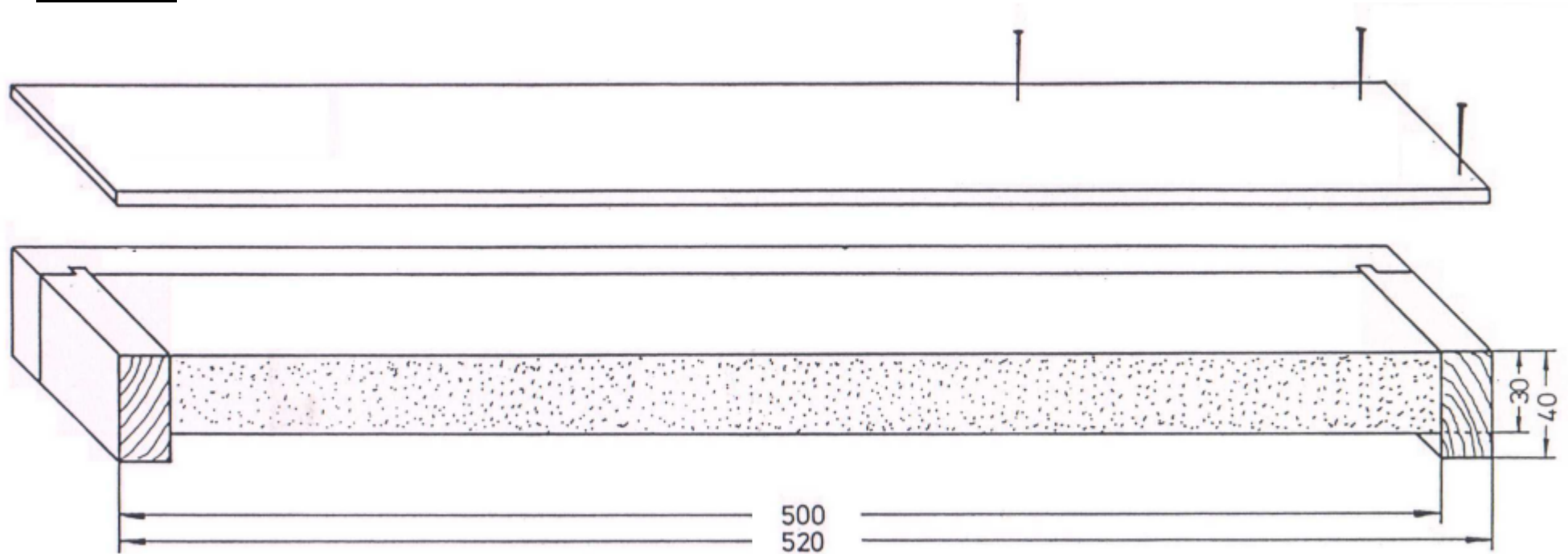
12 St. Spax 5,0 x 60

4 St. Spax 4,0 x 40

Nägel 35 mm

3 Der Innendeckel

3.1 Längsschnitt



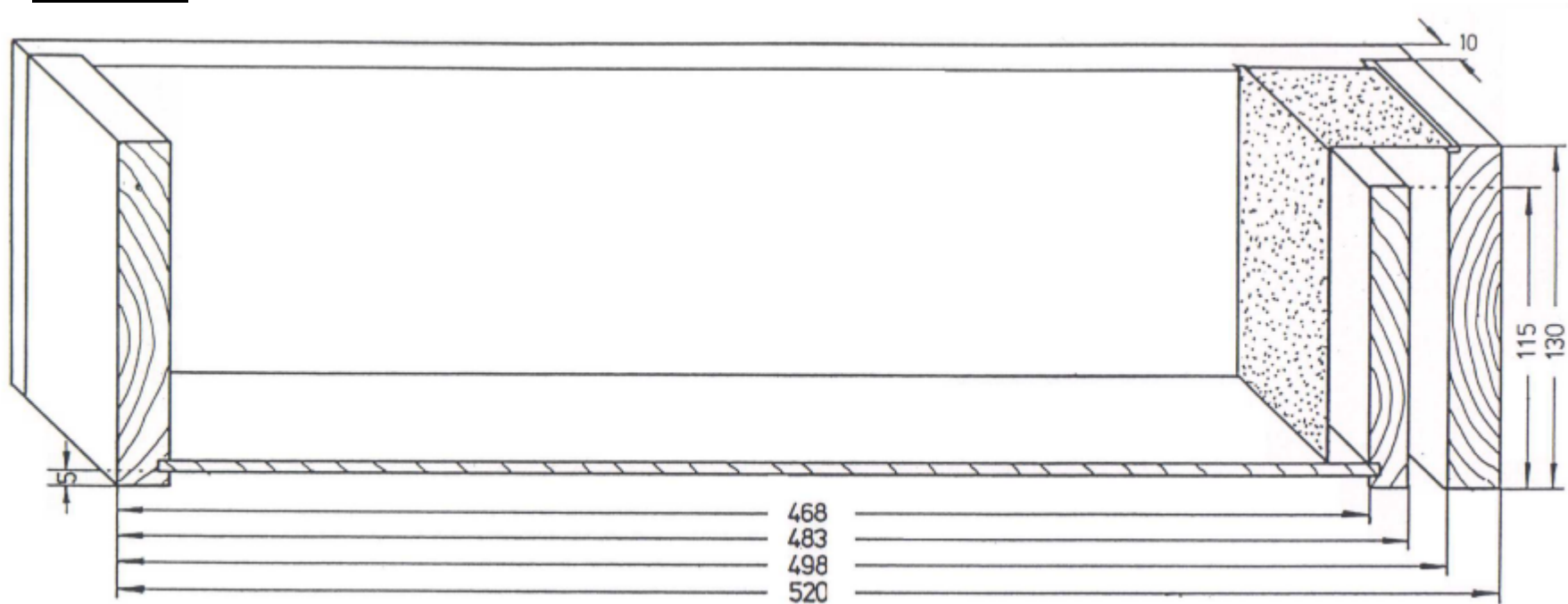
3.2 Holzliste / Material

2 St.	520 mm x 40 mm	20 mm stark	
2 St.	390 mm x 40 mm	20 mm stark	
1 St.	520 mm x 420 mm	4 mm stark	Sperrholz oder Hartfaser
1 St.	480 mm x 380 mm	30 mm stark	Isoliermaterial
Nägel	50 mm	30 mm	

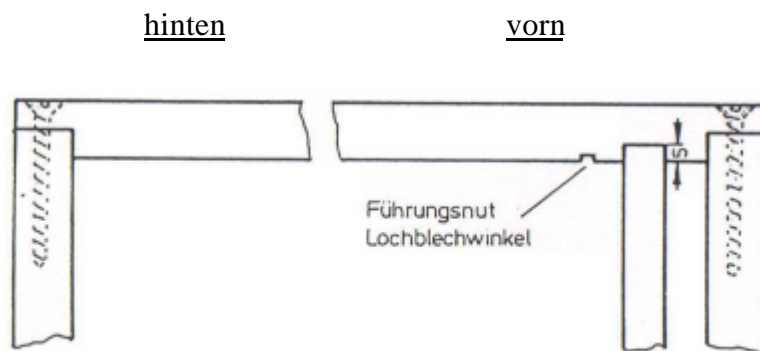
Der Außendeckel besteht aus einer 10 cm hohen Blechhaube.

4 Der Futterdeckel

4.1 Längsschnitt



4.3 Eckverbindung



4.4 Holzliste / Material

2 St.	520 mm x 130 mm	22 mm stark (Seiten)
2 St.	400 mm x 130 mm	22 mm stark (Stirn)
1 St.	368 mm x 115 mm	15 mm stark (Aufstieg)
1 St.	456 mm x 386 mm	8 mm stark (Sperrholz, wasserfest)
1 St.	Lochblechwinkel	380 mm lang (117mm, 43 mm)
8 St.	Spax 5,0 x 60	